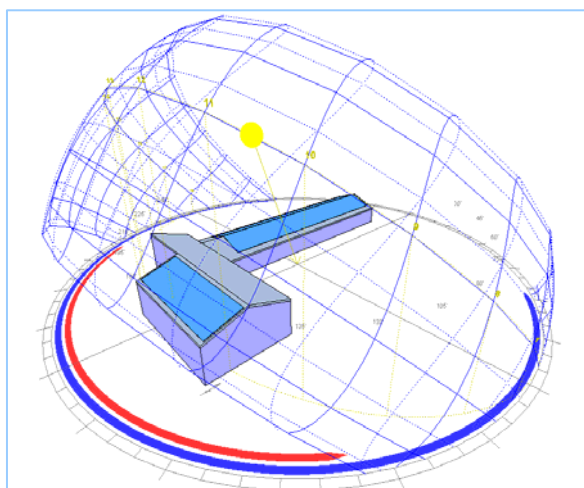
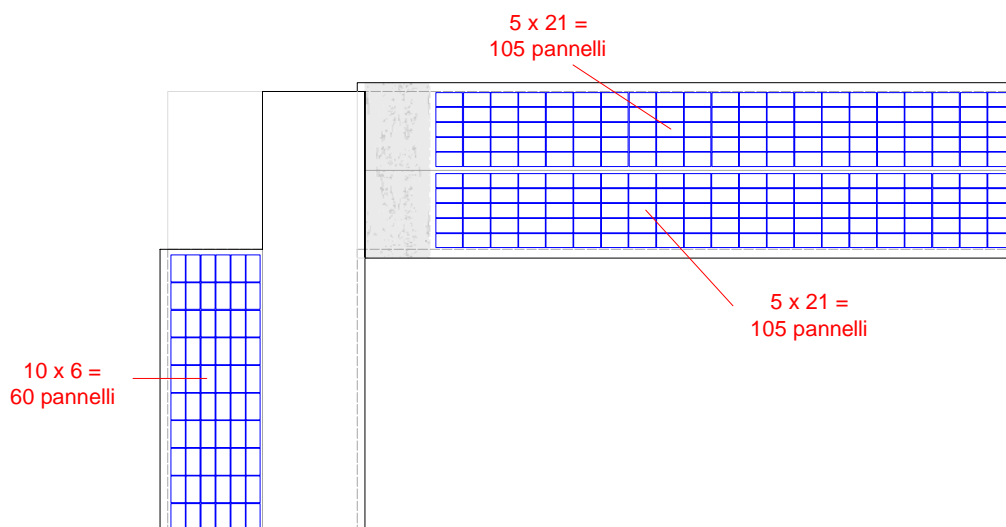


Posizionamento pannelli

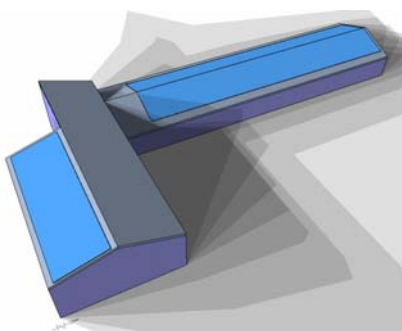


Le falde esposte ad est ed ovest risultano ad un'altezza inferiore rispetto alla falda esposta a sud e, per una lunghezza di 3,8 metri, sono soggette ad ombreggiamento.

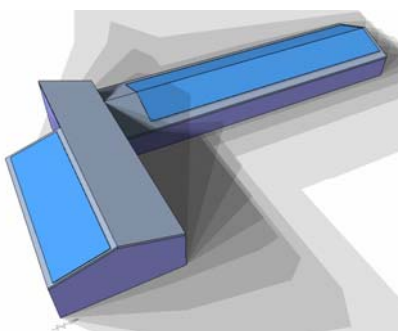
Questo è possibile

Per questo motivo i pannelli devono essere posizionati ad opportuna distanza.

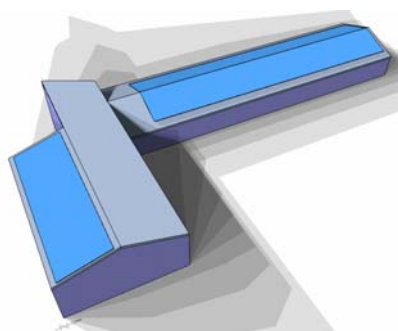
Il problema della gestione degli ombreggiamenti è dato dalla dinamicità delle ombre stesse che si muovono sull'impianto seguendo l'orientamento del sole. Tale movimento può essere previsto e calcolato con esattezza attraverso uno studio andamentale delle ombre. A tal proposito le rappresentazioni "a farfalla" che presentiamo.



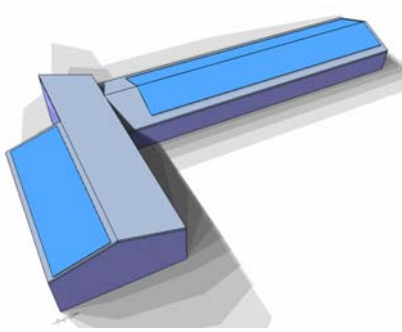
1° Gennaio



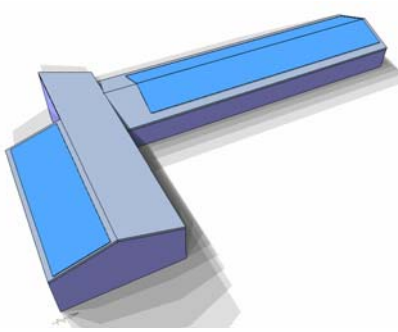
1° Febbraio



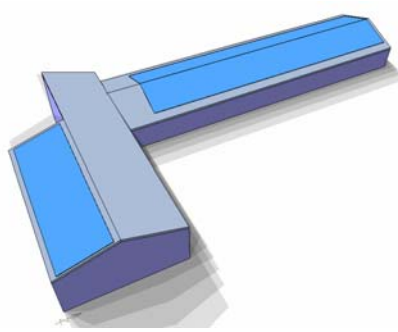
1° Marzo



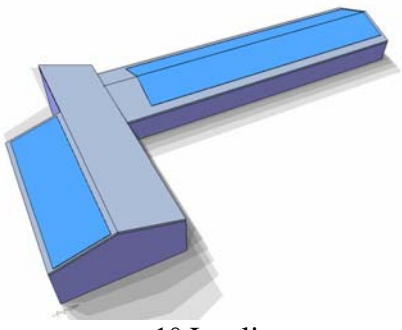
1° Aprile



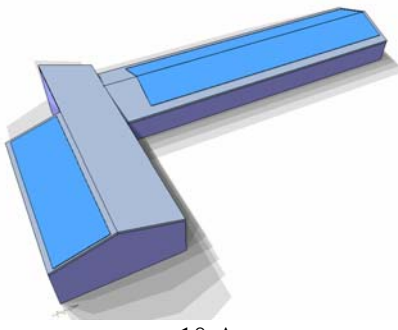
1° Maggio



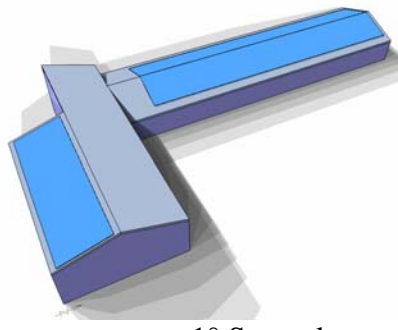
1° Giugno



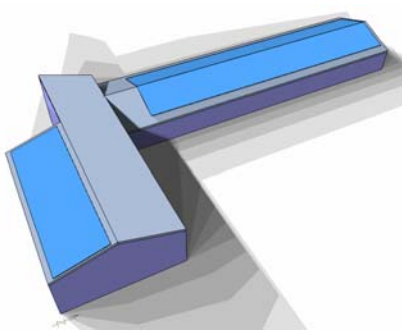
1° Luglio



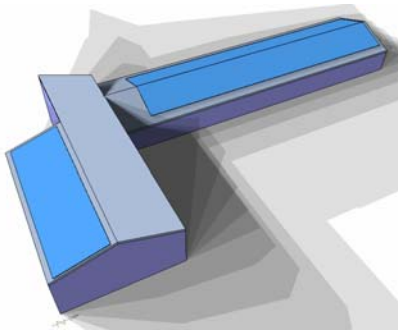
1° Agosto



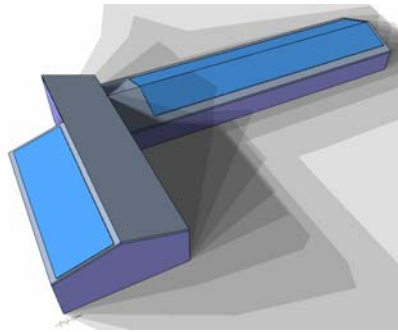
1° Settembre



1° Ottobre



1° Novembre



1° Dicembre